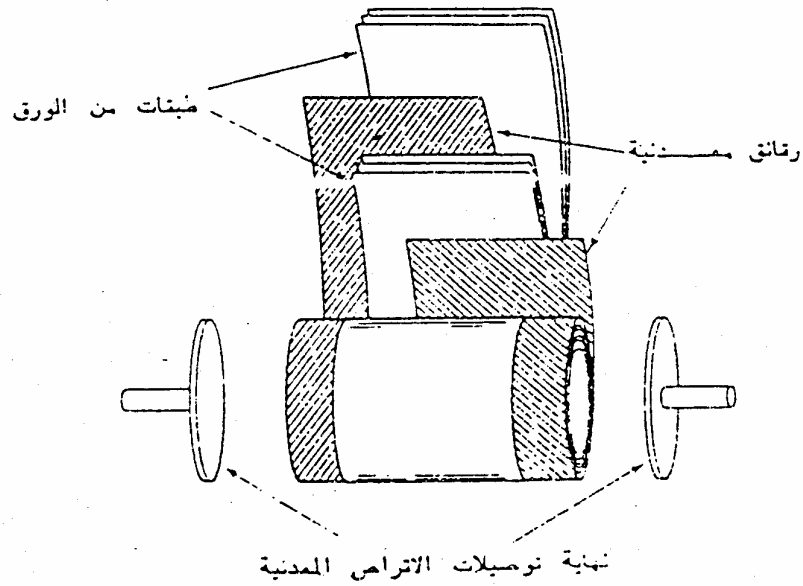


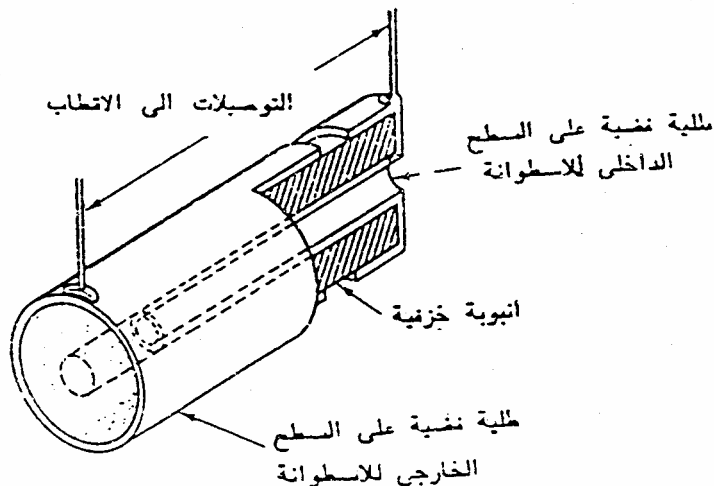
طريق التلامس بالضغط ومن مميزات هذا النوع من المكثفات صغر حجمه وصلاحيته حتى ولو حدث انهيار في طبقات العازل كما في شكل (٤- ٢).



شكل (٤- ٢)

#### (٤- ٢- ٢) المكثفات ذات العازل الخزفي

وهذا النوع من المكثفات قد يكون على شكل قرص أو أنبوب أو أسطوانة حيث إن الألواح تصنع من طبقة من الفضة المصققة على عازل خزفي وهذا النوع من المكثفات يعطي سعة صغيرة عند الذبذبات العالية ويكون معامل الفقد في هذا النوع صغير جداً ، و شكل (٤- ٣). يوضح هذا النوع.



شكل (٤- ٣)